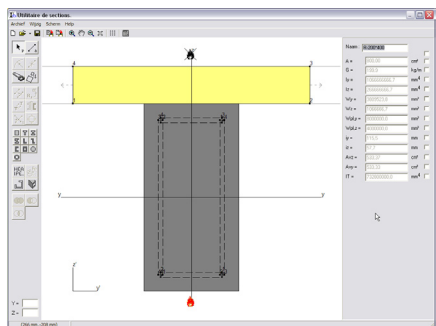


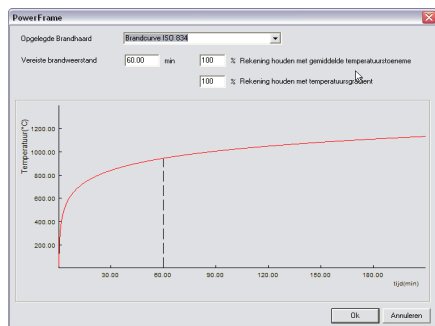
# PowerFrame

## Brandweerstandsanalyse



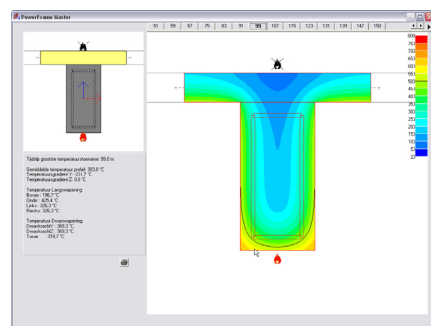
### Intuïtief

In een handomdraai vervolledigt U het PowerFrame geometrie- en lastenmodel met alle gegevens vereist voor een brandveilig ontwerp. Zo wordt de doorsnededefinitie eenvoudig aangevuld met alle relevante thermische gegevens, terwijl de te berekenen brandbelasting snel wordt vastgelegd aan de hand van de opgelegde brandcurve en de vereiste brandweerstand. Op elk ogenblik blijft U duidelijk geïnformeerd over alle aspecten van de brandweerstandsberekening.



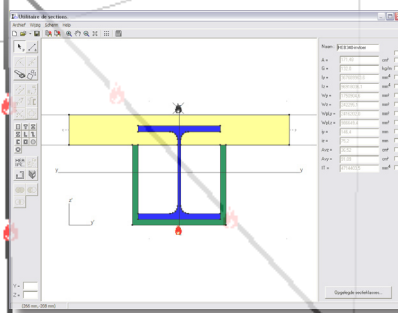
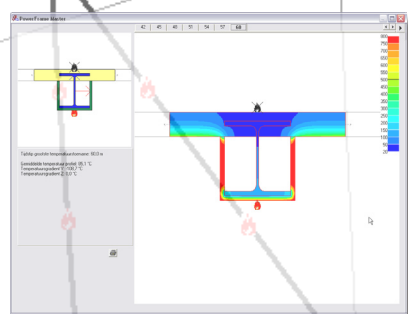
### Krachtig

Dankzij een perfect geïntegreerd thermodynamisch rekenhart, kan U met PowerFrame ook voor bouwelementen met massieve doorsnede een brandberekening uitvoeren. Daarbij wordt de temperatuurverdeling in de doorsnede berekend bij het voortschrijden van de brand, wat toelaat om de veranderingen in mechanische eigenschappen en weerstand te begroten voor elke sectie die aan brand onderhevig is. Deze gegevens worden bovendien volledig geïntegreerd met de elastische berekening van de structuur en met de diverse normcontroles die daarop volgen.



### Volledig

De module voor brandweerstandsanalyse is beschikbaar bovenop de drie PowerFrame versies (Starter, Standard & Master). Volledig geïntegreerd met de geldende rekenregels voor gewapend beton en staal, beschikt U aldus over een bijzonder volledig en krachtig instrument voor brandveilig ontwerp van structuren.



BuildSoft

# PowerFrame

## Kenmerken

De module voor brandweerstandsanalyse kan worden toegevoegd aan elk van de drie PowerFrame versies (Starter, Standard & Master). Elke versie biedt de gebruiker steeds een volledige functionaliteit voor een specifiek toepassingsbereik.

Uitgebreide materiaalbibliotheek, volledig aanpasbaar door de gebruiker. Diverse types materialen kunnen worden gedefinieerd met een aangepast gamma van eigenschappen: ideale brandbuffers, brandbeschermingsmaterialen, algemene constructiematerialen en diverse staal-, beton- & houtkwaliteiten.

Efficiënte definitie van samengestelde doorsnedes dankzij een ingebouwde profielgenerator, perfect geïntegreerd met de uitgebreide materiaalbibliotheek.

Snelle aanduiding van wapeningszones binnen betondoorsnedes met een willekeurige vorm.

Definitie van de brandbelasting op basis van de opgelegde brandcurve en de vereiste brandweerstand. Keuze uit diverse brandcurves: ISO 834, uitwendige brand, koolwaterstofbrand en parametrische brand.

Transparante toewijzing van de brandbelasting aan een selectie van staven. Mogelijkheid om per staaf de brandbelasting eenzijdig of alzijdig op te leggen.

Automatische generatie van accidentele combinaties bij activatie van een lastengroep waarin een brandbelasting werd gedefinieerd.

Thermodynamische berekening van elementen onderworpen aan een brandbelasting, rekening houdend met warmtestraling, convectie en geleiding. Automatische selectie van rekenstrategie aangepast aan doorsnedetype (massieve doorsnedes of doorsnedes met geringe massiviteit).

Berekening van indirecte krachtswerking (trek, druk, buigmomenten,...) veroorzaakt door temperatuurstoename en/of -gradiënt en rekening houdend met belemmering der vervormingen. Mogelijkheid tot reductie van indirecte krachtswerking ten gevolge van plastisch gedrag van knopen.

Begroting van gereduceerde mechanische eigenschappen in functie van temperatuur.

Nazicht van weerstand & stabiliteit van stalen elementen in uiterste grenstoestand, rekening houdend met fundamentele en accidentele combinaties. Automatische verrekening van gereduceerde mechanische eigenschappen bij de accidentele combinaties.

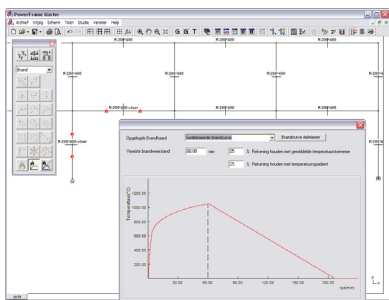
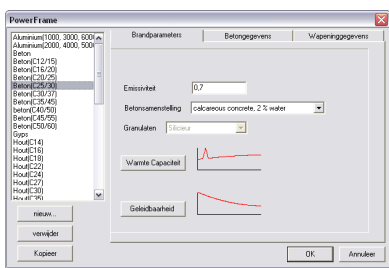
Berekening van vereiste wapeningssectie voor betonelementen, rekening houdend met fundamentele, accidentele & bruikbaarheidscombinaties. Automatische verrekening van effectieve betondoorsnede en gereduceerde mechanische eigenschappen der wapeningsstaven bij de accidentele combinaties.

## Voordelen

Dankzij de PowerFrame module voor brandweerstandsanalyse, kan U constructies in gewapend beton & staal brandveilig ontwerpen.

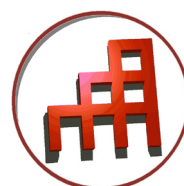
Dankzij een makkelijk uitbreidbare materiaalbibliotheek en een flexible profielgenerator, kan U de meest diverse doorsnedes snel en makkelijk definiëren - zowel structureel als thermisch.

Vermits PowerFrame beschikt over een geavanceerd thermodynamisch rekenhart, kan U zowel niet-massieve als massieve doorsnedes nauwkeurig doorrekenen naar brand.



Voor meer informatie over PowerFrame, contacteer:

PowerFrame is een product van BuildSoft NV



Hundelgemsesteenweg 244/1  
B-9820 Merelbeke, België  
☎ +32 (0)9 252 66 28 (B)  
☎ +31 (0)316 332 640 (NL)  
☎ +32 (0)9 252 66 29  
✉ info@buildsoft.eu

[www.BuildSoft.eu](http://www.BuildSoft.eu)