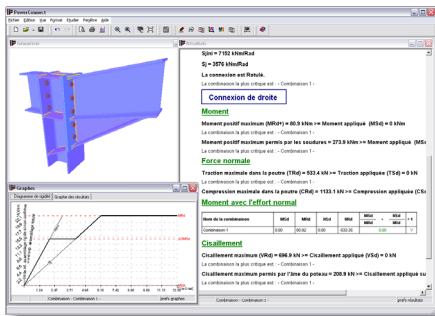


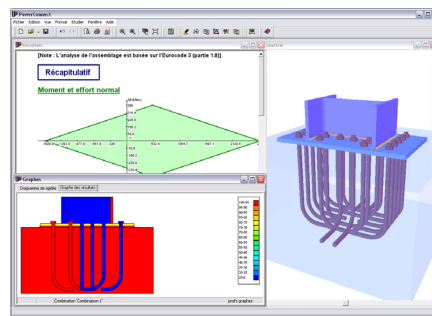
PowerConnect

dimensionneert de meest optimale verbinding



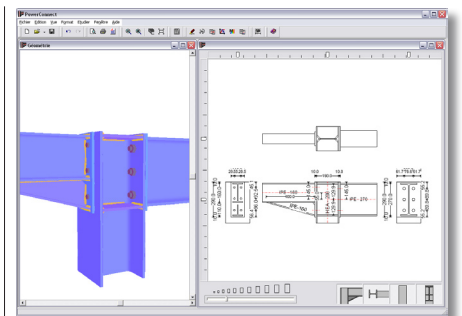
Intuitief

Binnen de gebruiksvriendelijke PowerConnect omgeving definieert U in een handomdraai enkele of dubbele verbindingen voor een breed gamma praktische gevallen. Alternatief importeert U verbindingen rechtstreeks vanuit PowerFrame. Met groot gemak brengt U wijzigingen aan zodat U snel verschillende opties kan testen om steeds de meest optimale verbinding te ontwerpen.



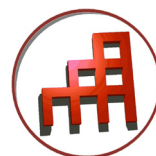
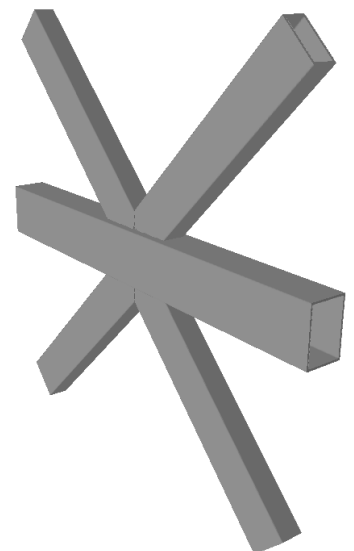
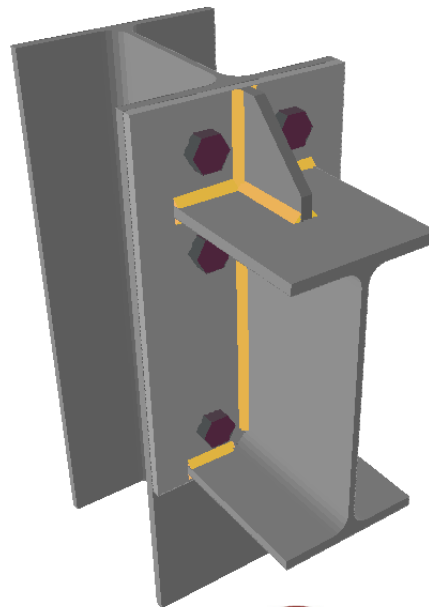
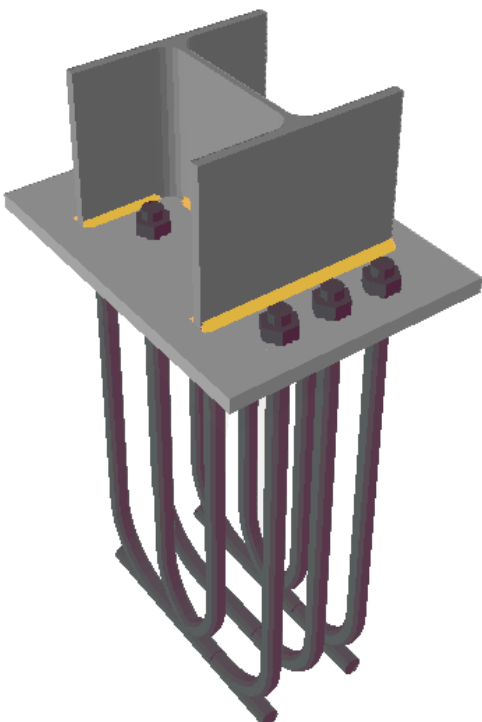
Krachtig

PowerConnect implementeert de nieuwste berekeningsmethodes conform aan de richtlijnen volgens EC3. Hoewel die methodes zelf zeer complex zijn, stelt het krachtige rekenhart van PowerConnect U in staat direct de impact van wijzigingen op het gedrag van de verbinding te evalueren. Op die manier verwerft U snel een inzicht in het belang van de diverse ontwerpparameters.



Volledig

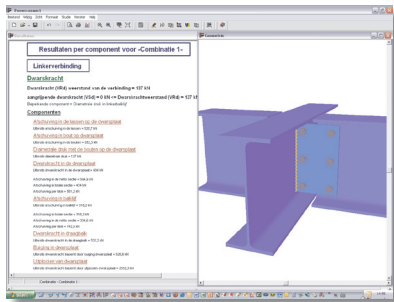
Met PowerConnect krijgt U standaard een complete oplossing voor de dimensionering van stalen verbindingen. Van verbodings- en lastenmodellering over analyse en normcontroles tot rapportering: PowerConnect biedt het U allemaal voor een vaste prijs.



BuildSoft

PowerConnect

Kenmerken



Eenvoudige, snelle definitie van verbindingen op basis van profielbibliotheken. Snelle grafische aanpassing van de verbinding rechtstreeks op 3D voorstelling.

Onbeperkt aantal belastingscombinaties.

Aanmaken van plan met maatgeving. Afdrukken van plan op schaal (instelbaar door de gebruiker), bruikbaar voor de werkplaats en de uiteindelijke montage.

Rapportgenerator met preview-functie. Aanmaken van RTF-bestand voor verdere bewerking in tekstverwerker en uitvoer van verbindingdetailtekeningen naar DXF.

Verbindingen met H- of I-profiel:

Verbindingen van het type balk-kolom, balk-kolom-balk, balk-balk, kolomvoet, balk-balk met geboute flens- en lijfplaten.

Verbinding volgens sterke as of zwakke as.

Dubbele asymmetrische verbindingen.

Grote keuze aan verstijvende elementen: eindplaat, schot, achterligplaat, lijfversterkende plaat, kniestuk, eindplaat voor kolomvoet met verankeringen en doken, met eindplaatversteigers, geboute plaat op flens, geboute plaat op lijf, L-profiel,...

Optimalisatie van boutenposities volgens EC3.

Berekening van weerstandbiedend moment, normaalkracht, dwarskracht en van rotatiestijfheid voor stijve & half-stijve verbindingen.

Berekening van weerstandbiedende normaalkracht en dwarskracht voor scharnierverbindingen.

Snelle localisatie van onder- en overgedimensioneerde elementen door inkleuring volgens de graad van benutting in de verbinding.

Verbindingen met buisprofiel:

Buisverbindingen van het type T, Y, DY, X, K, N, KT & DK (ronde of rechthoekige buisprofielen)

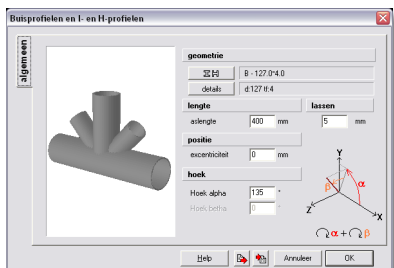
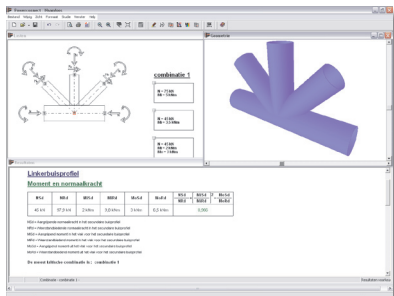
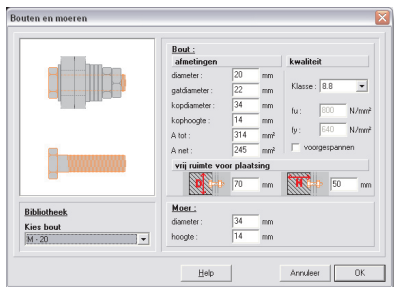
Berekening van weerstandbiedende normaalkracht en weerstandbiedend moment in en uit het vlak.

Voordelen

PowerConnect voert de gebruiker in de kortst mogelijke tijd naar de meest optimale verbinding.

PowerConnect maakt het mogelijk elke component van een verbinding optimaal te dimensioneren, wat resulteert in lichtere verbindingen. Het rekenen met de effectieve verbindingstijfheid laat bovendien toe de verbinding eenvoudiger uit te voeren en heeft een gunstige invloed op de krachtenverdeling in de complete staafconstructie.

PowerConnect maakt de complexe Europese regelgeving toegankelijk voor de ontwerpingenieur.



Voor meer informatie over PowerConnect, contacteer:

PowerConnect is een product van BuildSoft NV



Hundelgemsesteenweg 244 / 1

B-9820 Merelbeke, België

☎ +32 (0)9 252 66 28 (B)

☎ +31 (0)316 332 640 (NL)

☎ +32 (0)9 252 66 29

✉ info@buildsoft.eu

www.BuildSoft.eu