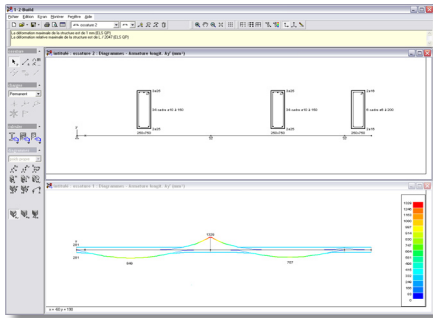


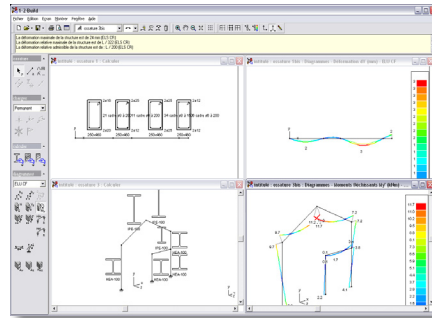
1 · 2 · Build

1, 2, 3 ... et vos ouvrages en bois, béton & acier sont dimensionnés.



Sans effort d'apprentissage.

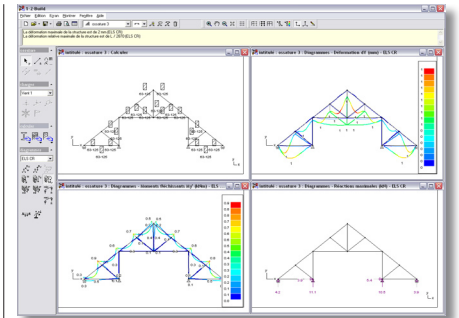
Grâce à 1·2·Build, vous dessinez une poutre ou une ossature plane directement sur votre écran. Ensuite, de manière graphique et interactive, vous complétez le modèle avec les appuis et les charges permanentes ou variables.



Le dimensionnement le plus économique.

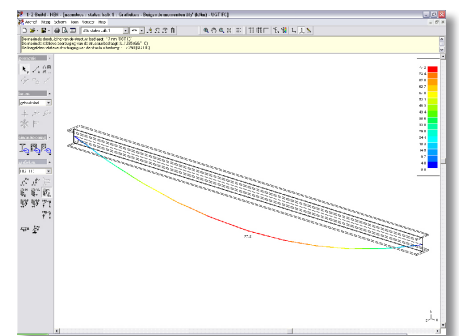
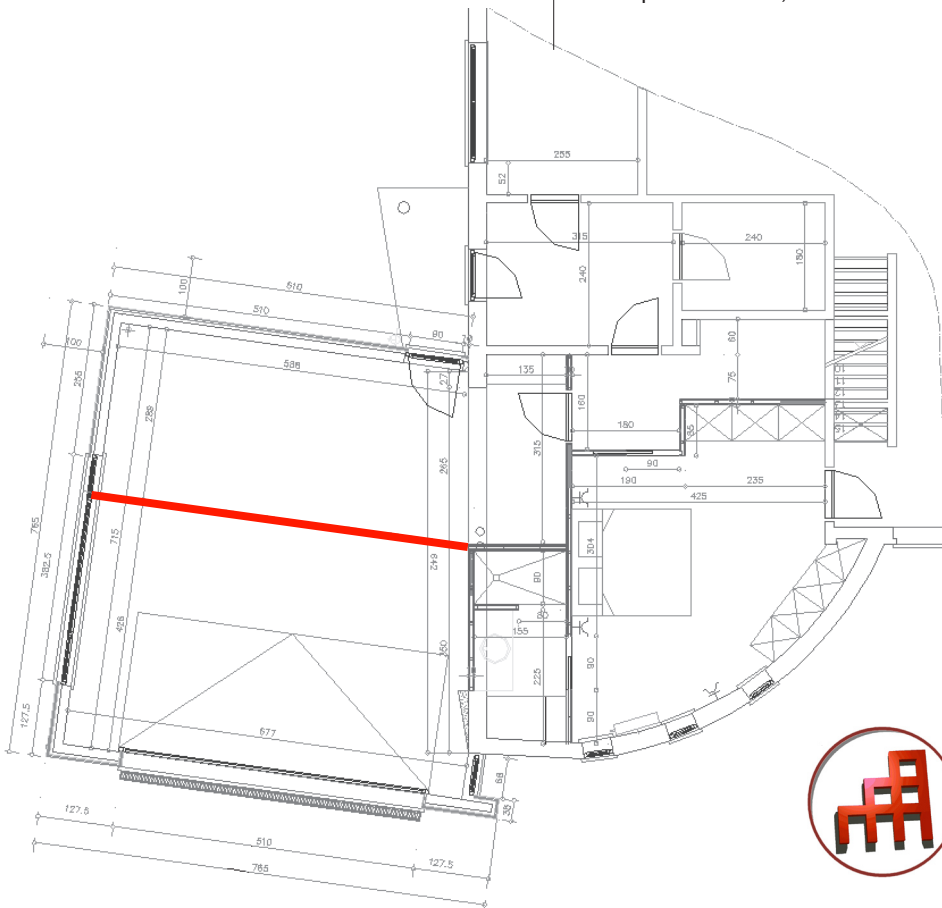
1·2·Build est l'outil idéal pour résoudre, très rapidement, vos calculs quotidiens, établir vos devis, sélectionner les profilés les plus économiques pour vos chantiers.

1·2·Build vous permet d'effectuer des calculs pour le béton, l'acier et le bois.



Un investissement sûr.

1·2·Build est une solution complète vous offrant, pour un prix fixe, toutes les fonctions nécessaires à une conception optimale, de la création jusqu'à la note de calcul.



BuildSoft

1 · 2 · Build

1·2·Build est un produit de BuildSoft.

BuildSoft développe des logiciels de haute qualité pour le calcul des ouvrages. Nous nous fixons comme objectif de proposer aux ingénieurs, architectes et artisans du bâtiment des outils de calcul puissants et conviviaux.

L'équipe BuildSoft a choisi de privilégier une relation à long terme avec ses clients; relation dans laquelle nos clients peuvent compter sur notre attention et notre soutien; relation dans laquelle nous utilisons notre expertise technique afin de mieux agir comme partenaire compétent.

Notre équipe a une grande expérience dans le calcul de structure quelconque, et dans l'application des Eurocodes et des normes nationales. Ceci se voit dans la fonctionnalité de nos produits ainsi que dans la qualité de notre support client.

Caractéristiques

Définition graphique et interactive de la géométrie, des supports et des charges. Lecture de la géométrie dans un fichier DXF.

Calcul statique des poutres, poteaux, dalles bi-appuyées, treillis et ossatures planes pour des combinaisons de charges ponctuelles et de charges réparties.

Descente de charges intégrée pour le calcul automatique des charges réparties et ponctuelles.

Béton armé:

* dimensionnement des armatures longitudinales et des étriers selon l'Eurocode 2.

* calcul du volume de béton et du poids des armatures.

* présentation du croquis d'armatures et exportation en format DXF.

* calcul des flèches (en tenant compte du fluage du béton).

Acier:

* bibliothèque de profilés métalliques (IPE, HEA, HEB, HEM, L, T, U, W, tubes rectangulaires ou circulaires).

* calcul du profilé optimal selon l'Eurocode 3.

* calcul du poids des éléments en acier et de la surface à peindre.

* vérification de la résistance et de la stabilité selon l'Eurocode 3 des sections définies par l'utilisateur.

Bois:

* calcul de la section minimale satisfaisant l'Eurocode 5.

- calcul du poids des éléments en bois.

Exportation du récapitulatif des matériaux vers tableur.

Recalcul automatique lors des modifications de données.

Création automatique d'une note de calcul.

Disponible pour

Windows NT/2000/Me/XP et MAC OS X (installation de MS Virtual PC for MAC prérequis).

Avantages

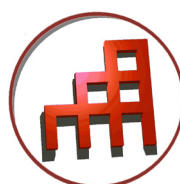
1·2·Build vous permet déjà de dimensionner de façon précise les poutres, les poteaux et les ossatures 2D dans la phase de conception de vos projets.

1·2·Build est l'outil idéal pour établir vos devis et sélectionner les meilleures solutions pour vos chantiers. Grâce à sa convivialité et son interchangeabilité, vous pouvez facilement vérifier un grand nombre de possibilités.

1·2·Build vous donne toujours un résultat optimal, afin que vous puissiez concevoir vos bâtiments le plus économiquement possible.

A contacter pour plus d'informations sur 1·2·Build:

1·2·Build est un produit de BuildSoft SA



Hundelgemsesteenweg 244 / 1
B-9820 Merelbeke, Belgique
☎ +32 (0)9 252 66 28 (B)
☎ +33 (0)6 09 16 68 68 (F)
📠 +32 (0)9 252 66 29
✉ info@buildsoft.eu

www.BuildSoft.eu