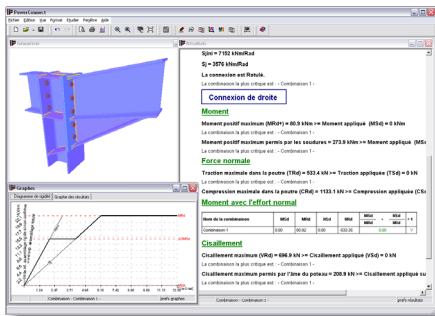


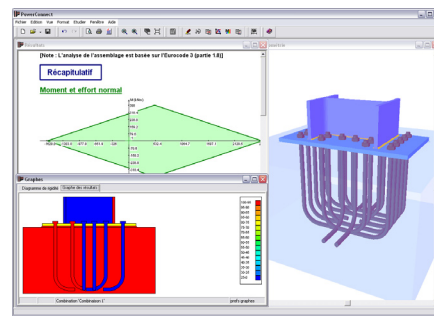
PowerConnect

calcule les assemblages
métalliques rigides, semi-rigides
et articulés



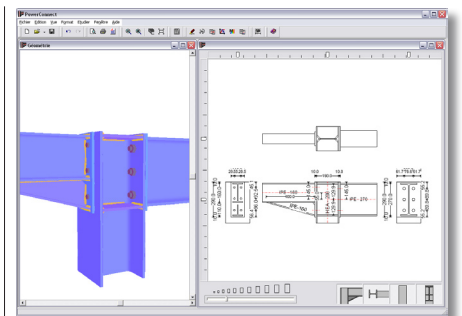
Intuitif

Avec PowerConnect, vous définissez d'un tour de main une grande variété d'assemblages métalliques simples ou doubles (asymétriques). Soit, vous les importez directement de PowerFrame afin de profiter du transfert automatique de la géométrie et des charges venant du calcul de portique. PowerConnect permet l'introduction facile (directement sur la géométrie) d'un grand nombre d'éléments pour rigidifier l'assemblage de façon à arriver très vite à la configuration la plus optimale.



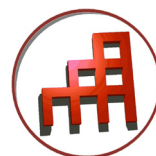
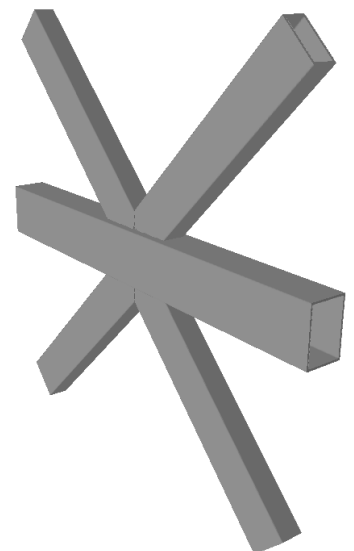
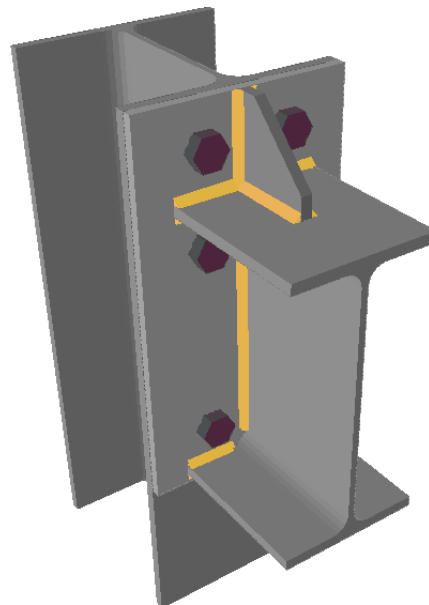
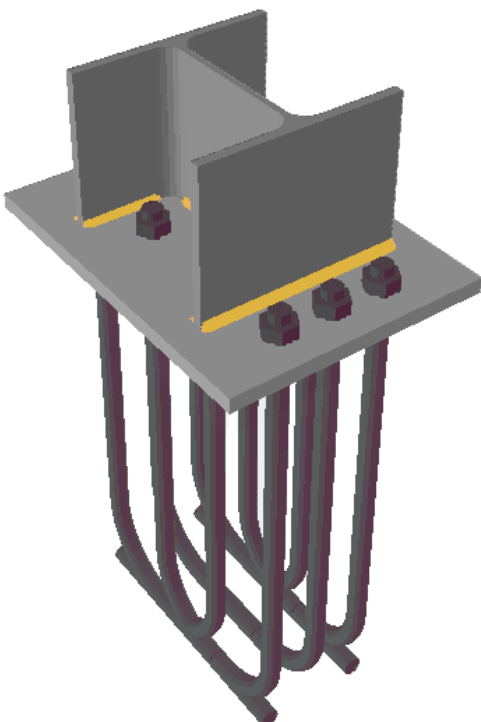
Puissant

Tous les calculs avec PowerConnect sont conformes à l'Eurocode 3 et ses parties concernant les assemblages. Cette méthode de calcul, assez complexe, devient parfaitement accessible grâce à la puissance calculatrice de PowerConnect. Tout le monde peut désormais faire des calculs détaillés et mettre en oeuvre des assemblages qui sont à la fois plus légers et plus sûrs.



Complet

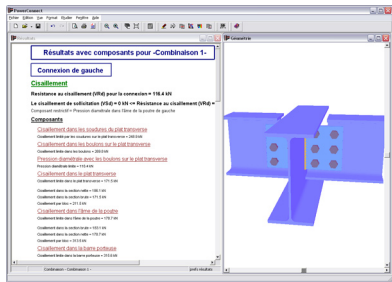
PowerConnect est une solution complète pour le dimensionnement des assemblages métalliques. PowerConnect vous offre pour un prix fixe: la modélisation de la géométrie et des charges, l'analyse et la vérification par rapport aux normes jusqu'à la note de calcul comprenant le dessin coté de l'assemblage.



BuildSoft

PowerConnect

Caractéristiques

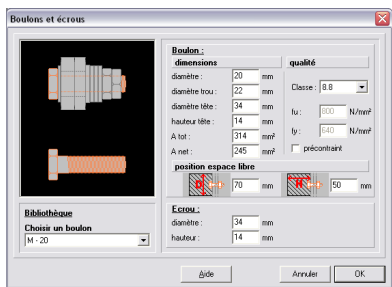


Modélisation rapide des noeuds avec possibilité d'importation des données de PowerFrame. Modification par simple clic de souris sur le dessin 3D à l'écran.

Nombre illimité de combinaisons de charges.

Sortie des dessins 2D et 3D et de plan avec cotations à l'échelle du noeud. Sortie des plans des pièces avec cotations.

Création d'une note de calcul en format RTF et dessins du noeud et des pièces individuelles en format DXF.



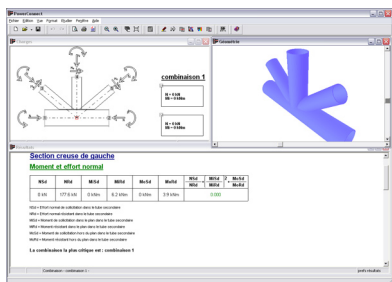
Assemblages de profils H et I:

Assemblages poutre-poteau, poutre-poutre, poutre-poteau-poutre, pied de poteau, poutre sur poutre porteuse,...

Assemblages sur axe faible.

Assemblages doubles non-symétriques.

Grand choix de pièces complémentaires: raidisseurs, plaques arrières, jarrets, renforts,...



Assemblages avec platines de bout, cornières, soudures, plats transverses, plats boulonnés sur âme, plats boulonnés sur semelle,...

Calcul des moments, efforts normaux, cisaillement et rigidité pour les assemblages rigides et semi-rigides.

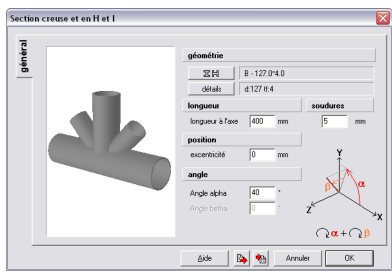
Calcul du cisaillement pour les assemblages articulés.

Visualisation graphique des taux de travail. Indication graphique sur le ou les composants les plus critiques.

Assemblages de profils tubulaires:

Assemblages tubulaires du type T, Y, DY, X, K, N, KT & DK (profils ronds & rectangulaires)

Calcul des limites des efforts normaux et des moments dans et hors du plan



Avantages

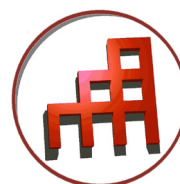
PowerConnect vous amène le plus vite possible à la configuration optimale d'assemblages métalliques.

La prise en compte des rigidités effectives dans le calcul des ossatures 2D ou 3D vous permet une meilleure détermination du comportement global de la structure. Il devient aussi possible de recourir à des configurations d'assemblage plus simples, donc moins coûteuses et tout aussi fiables.

PowerConnect rend la normalisation complexe européenne plus accessible pour l'ingénieur de calcul.

A contacter pour plus d'informations sur PowerConnect:

PowerConnect est un produit de BuildSoft SA



Hundelgemsesteenweg 244/1
B-9820 Merelbeke, Belgique

☎ +32 (0)9 252 66 28 (B)

☎ +33 (0)6 09 16 68 68 (F)

☎ +32 (0)9 252 66 29

✉ info@buildsoft.eu

www.BuildSoft.eu